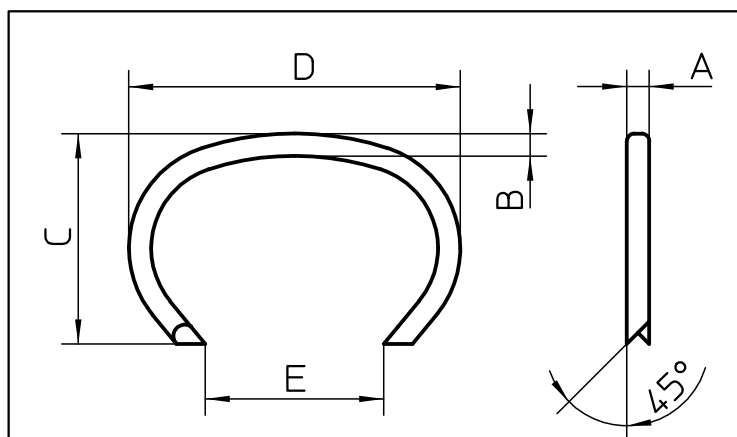
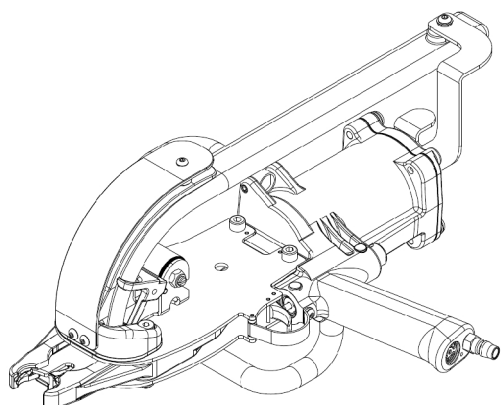


1) TOOL TYPE - GERAETETYP - DESCRIZIONE MACCHINA - TYPE D'OUTIL - TIPO DE MAQUINA  
 cod. 11486.01 F CL45A



2) TOOL CHARACTERISTICS  
 SPEZIFICATION DES GERAETES  
 CARATTERISTICHE TECNICHE  
 CARACTÉRISTIQUES DE L'OUTIL  
 CARACTERÍSTICAS DE LA MAQUINA

| HEIGHT<br>HOEHE<br>ALTEZZA<br>HAUTEUR<br>ALTURA  | WIDTH<br>BREITE<br>LARGHEZZA<br>LARGEUR<br>ANCHURA | LENGTH<br>LAENGE<br>LUNGHEZZA<br>LONGUEUR<br>LONGITUD   | WEIGHT<br>GEWICHT<br>PESO<br>POIDS<br>PESO |
|--|--|---|--|
| in.14.57<br>mm.370   | in.10.24<br>mm.260                                 | in.20.01<br>mm.510  | lbs.14.75<br>kg.6.700                      |
| MIN-MAX WORKING PRESSURE<br>MIN-MAX ARBEITSDRUCK<br>MIN-MAX PRESSIONE DI ESERCIZIO<br>MIN-MAX PRESSION DE TRAVAIL<br>MIN-MAX PRESSION DE TRABAJO     |  | 87 / 120 psi<br>6 / 8 BAR   |  |
| AIR CONSUMPTION PER CYCLE<br>LUFTVERBRAUCH PRO NAGELUNG<br>CONSUMO ARIA PER COLPO<br>CONSOMMATION DE L'AIRE PAR COUP<br>CONSUMO DE AIRE CADA DISPARO |  | PERFORMANCES AT 90 psi (0.62 MPa)<br>PRESTAZIONI A 6.2 BAR (0.62 MPa)<br>0.199 SCF<br>5.64 L. |  |
| LUBRICANT<br>SCHMIEROEL<br>LUBRIFICANTE<br>LUBRIFIANT<br>LUBRIFICANTE  |  | AEROSPACE LUBRICANTS<br>TRIBOLUBE 12  |  |

3) FASTENER DATA  
 ANGABEN ZU DEN BEFESTIGUNGSMITTELN  
 CARATTERISTICHE TECNICHE FISSAGGI  
 DONNÉES DES PROJECTILES  
 DATOS DE CLAVOS

|   |                                      |
|---|--------------------------------------|
| A x B) WIRE<br>DRAHT<br>FILO<br>FIL<br>ALAMBRE  | in. 0.120 x 0.112<br>mm. 3.05 x 2.88 |
| C) HEIGHT<br>HOEHE<br>ALTEZZA<br>HAUTEUR<br>ALTURA  | in. 0.945<br>mm. 24                  |
| D) OUTER WIDTH<br>BREITE AUBEN<br>LARGHEZZA EST.<br>LARGEUR EXT.<br>ANCHO EXT.                              | in. 1 3/4"<br>mm. 45                 |
| E) INNER WIDTH<br>BREITE INNEN<br>LARGHEZZA INT.<br>LARGEUR INT.<br>ANCHO INT.                              | in. 1 - 1 1/8"<br>mm. 25 - 29        |
| MAGAZINE CAPACITY<br>MAGAZIN CAPAZITAET<br>CAPACITA' CARICATORE<br>CAPACITE' CHARGEUR<br>CAPACIDAD CARGADOR | 100 pcs                              |

|  |                 |
|--|-----------------|
| * ACTUATION SYSTEM<br>* AUSLÖSEART<br>* ATTUAZIONE<br>* MISE EN ŒUVRE<br>* ACTUACIÓN | SEE INSTRUCTION |
|--|-----------------|

|               |  |
|---------------|--|
| * LOADING     | <input type="checkbox"/> BOTTOM LOADING          |
| * LADEN       | <input checked="" type="checkbox"/> SIDE LOADING |
| * CARICAMENTO | <input type="checkbox"/> TOP LOADING             |
| * CHARGER     | <input type="checkbox"/> COIL                    |
| * CARGA       | <input type="checkbox"/> OTHER                   |

\* SEE INSTRUCTION MANUAL - SIEHE BETRIEBSANLEITUNG - VEDI MANUALE - VOIR MODE D'EMPLOI - VER EL MANUAL

|  |   |
|--|---|
| NOISE CHARACTERISTICS<br>GERÄUSCH - EMISSION DATEN<br>CARATTERISTICHE RUMOROSITA'<br>CARACTÉRISTIQUES ACOUSTIQUE<br>CARACTERÍSTICAS DE RUIDO | EN 12549+A1:2008 $L_{WA,1s}$ , :96.00 dB(A) - $K_{WA,1s}$ , 2.5 |
|  | EN ISO 4871:2009 $L_{pA,1s}$ , :83.00 dB(A) - $K_{pA,1s}$ , 2.5 |

|  |                       |   |                         |
|--|-----------------------|---|-------------------------|
| VIBRATION VALUE<br>VIBRATIONSWERT<br>VALORE DI VIBRAZIONE<br>VALEUR DE VIBRATION<br>VALOR DE VIBRACIÓN | UNI ISO/TS<br>8662-11 | IS BELOW THE DECLARATION LIMIT SET BY<br>LIEGT UNTER DEM ANZUGEBENEN WERT GEMÄSS<br>RISULTA AL DI SOTTO DEL LIMITE DA DICHI. STABILITO IN<br>RESULTE AU DESSOUS DE LA LIMITE A DECLARER ETABLIE PAR<br>RESULTA SER DEBAJO DEL LIMITE A DECLARAR | UNI EN ISO<br>12100-1/2 |
|--|-----------------------|---|-------------------------|