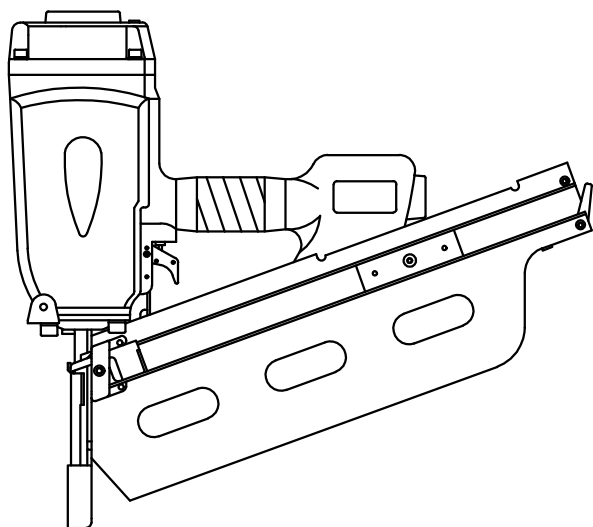


1) TOOL TYPE - GERAETETYP - DESCRIZIONE MACCHINA - TYPE D'OUTIL - TIPO DE MAQUINA  
 cod. 11302.03 F91BC RHN 20-160

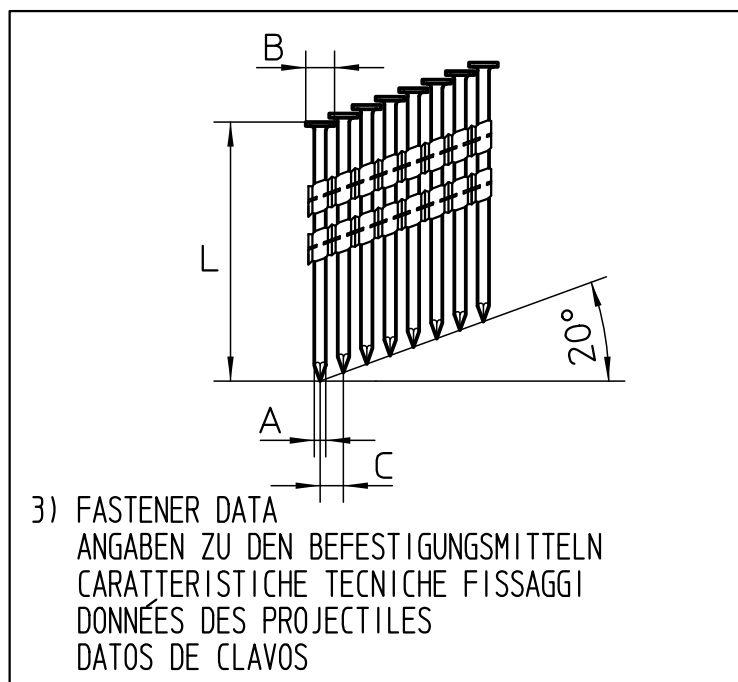


2) TOOL CHARACTERISTICS  
 SPEZIFICATION DES GERAETES  
 CARATTERISTICHE TECNICHE  
 CARACTÉRISTIQUES DE L'OUTIL  
 CARACTERÍSTICAS DE LA MAQUINA

| HEIGHT<br>HOEHE<br>ALTEZZA<br>HAUTEUR<br>ALTURA   | WIDTH<br>BREITE<br>LARGHEZZA<br>LARGEUR<br>ANCHURA | LENGTH<br>LAENGE<br>LUNGHEZZA<br>LONGUEUR<br>LONGITUD   | WEIGHT<br>GEWICHT<br>PESO<br>POIDS<br>PESO |
|---|--|---|--|
| in. 19.70<br>mm. 500  | in. 7.09<br>mm. 180                                | in. 22.90<br>mm. 580  | lbs. 15.7<br>kg. 7.1                       |
| MIN-MAX WORKING PRESSURE<br>MIN-MAX ARBEITSDRUCK<br>MIN-MAX PRESSIONE DI ESERCIZIO<br>MIN-MAX PRESSION DE TRAVAIL<br>MIN-MAX PRESSION DE TRABAJO    |  | 100 / 120 psi<br>7 / 8 BAR  |  |
| AIR CONSUMPTION PER CYCLE<br>LUFTVERBRAUCH PRO NAGELUNG<br>CONSUMO ARIA PER COLPO<br>CONSUMATION DE L'AIRE PAR COUP<br>CONSUMO DE AIRE CADA DISPARO |  | PERFORMANCES AT 90 psi (0.62 MPa)<br>PRESTAZIONI A 6.2 BAR (0.62 MPa)<br>0.147 SCF<br>4.17 L. |  |
| LUBRICANT<br>SCHMIEROEL<br>LUBRIFICANTE<br>LUBRIFIANT<br>LUBRIFICANTE   |  | AEROSPACE LUBRICANTS<br>TRIBOLUBE 12  |  |

|  |                 |
|--|-----------------|
| * ACTUATION SYSTEM<br>* AUSLÖSEART<br>* ATTUAZIONE<br>* MISE EN ŒUVRE<br>* ACTUACIÓN | 3 (SAFETY : FS) |
|--|-----------------|

\* SEE INSTRUCTION MANUAL - SIEHE BETRIEBSANLEITUNG - VEDI MANUALE - VOIR MODE D'EMPLOI - VER EL MANUAL



|  |           |                                    |
|--|-----------|------------------------------------|
| A) WIRE<br>SCHAFT<br>FILO<br>ALAMBRE<br>TIGE   | } MIN-MAX | in. 0.148 - 0.197<br>mm. 3.8 - 5.0 |
| B) HEAD<br>KOPF<br>TESTA<br>TÊTE<br>CABEZA   |           | in. 0.315 - 0.354<br>mm. 8.0 - 9.0 |
| C) PITCH<br>TEILUNG<br>PASSO<br>PAS<br>PASO  |           |                                    |
| L) LENGTH<br>LAENGE<br>LUNGHEZZA<br>LONGUEUR<br>LONGITUD   | } MIN-MAX | in. 4' - 6 3/8'<br>mm. 100 - 160   |
| MAGAZINE CAPACITY<br>MAGAZIN CAPAZITÄT<br>CAPACITÀ CARICATORE<br>CAPACITÉ CHARGEUR<br>CAPACIDAD CARGADOR |           |                                    |

|               |                |
|---------------|----------------|
| * LOADING     | BOTTOM LOADING |
| * LADEN       | SIDE LOADING   |
| * CARICAMENTO | ● TOP LOADING  |
| * CHARGER     | COIL           |
| * CARGA       | OTHER          |

|   |  |   |
|---|--|---|
| NOISE CHARACTERISTICS<br>GERÄUSCH - EMISSION DATEN<br>CARATTERISTICHE RUMOROSITÀ<br>CARACTÉRISTIQUES ACOUSTIQUE<br>CARACTERÍSTICAS DE RUIDO | } EN 12549+A1:2008<br>EN ISO 4871:2009 | $L_{WA,1s}$ , : 103.6 dB(A) - $K_{WA,1s}$ , 2.5 |
|   |  | $L_{pA,1s}$ , : 98.20 dB(A) - $K_{pA,1s}$ , 2.5 |

|  |                         |             |
|--|-------------------------|-------------|
| VIBRATION VALUE<br>VIBRATIONSWERT<br>VALORE DI VIBRAZIONE<br>VALEUR DE VIBRATION<br>VALOR DE VIBRACIÓN | } UNI ISO/TS<br>8662-11 | $m/s^2$ 8.8 |
|--|-------------------------|-------------|