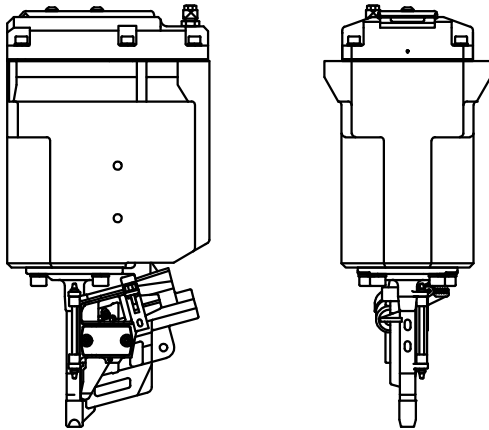


1) TOOL TYPE - GERAETETYP - DESCRIZIONE MACCHINA - TYPE D'OUTIL - TIPO DE MAQUINA

cod.R31666.01  
HEAD CN15W-PS90 SCR



2) TOOL CHARACTERISTICS  
SPEZIFIKATION DES GERAETES  
CARATTERISTICHE TECNICHE  
CARACTÉRISTIQUES DE L'OUTIL  
CARACTERÍSTICAS DE LA MAQUINA

HEIGHT - HAUTEUR HOEHE - ALTURA ALTEZZA	WIDTH - LARGEUR BREITE - ANCHURA LARGHEZZA	LENGTH - LONGUEUR LAENGE - LONGITUD LUNGHEZZA	WEIGHT - POIDS GEWICHT - PESO PESO
in. 13.86 mm. 352	in. 5.51 mm. 140	in. 6.69 mm. 170	lbs. 13.00 kg. 5.900
MIN-MAX WORKING PRESSURE MIN-MAX ARBEITSDRUCK MIN-MAX PRESSIONE DI ESERCIZIO MIN-MAX PRESSION DE TRAVAIL MIN-MAX PRESION DE TRABAJO		70 / 120 psi 5 / 8 BAR	
AIR CONSUMPTION PER CYCLE LUFTVERBRAUCH PRO NAGELUNG CONSUMO ARIA PER COLPO CONSUMATION DE L'AIRE PAR COUP CONSUMO DE AIRE CADA DISPARO		PERFORMANCES AT 90 psi (0.62 MPa) PRESTAZIONI A 6.2 BAR (0.62 MPa) 0.145 SCF 4.10 L.	
LUBRICANT SCHMIEROEL LUBRIFICANTE LUBRIFIANT LUBRIFICANTE		AEROSPACE LUBRICANTS TRIBOLUBE 12	

* ACTUATION SYSTEM * AUSLÖSEART * ATTUAZIONE * MISE EN ŒUVRE * ACTUACIÓN	0	* LOADING * LADEN * CARICAM. * CHARGER * CARGA	BOTTOM LOADING SIDE LOADING TOP LOADING COIL OTHER
--	---	--	--

\* SEE INSTRUCTION MANUAL - SIEHE BETRIEBSANLEITUNG  
- VEDI MANUALE - VOIR MODE D'EMPLOI - VER EL MANUAL

NOISE CHARACTERISTICS GERÄUSCH - EMISSION DATEN CARATTERISTICHE RUMOROSITA' CARACTÉRISTIQUES ACOUSTIQUE CARACTERÍSTICAS DE RUIDO	EN 12549+A1:2008 EN ISO 4871:2009
$L_{WA,1s}$ : 98.38 dB(A) - $K_{WA,1s}$ , 2.5	
$L_{pA,1s}$ : 93.0 dB(A) - $K_{pA,1s}$ , 2.5	

VIBRATION VALUE VIBRATIONSWERT VALORE DI VIBRAZIONE VALEUR DE VIBRATION VALOR DE VIBRACIÓN	
--	--

3) FASTENER DATA  
ANGABEN ZU DEN BEFESTIGUNGSMITTELN  
CARATTERISTICHE TECNICHE FISSAGGI  
DONNÉES DES PROJECTILES  
DATOS DE CLAVOS

SCRAIL®					
				SHANK	
				- FINE - COARSE - STEEL THREAD	
				WIRE	
		MIN	MAX	MIN	MAX
A-B) WIRE SCHAFT FILO ALAMBRE TIGE	in mm	.113-.150 2.8- 3.8		.113-.134 2.8- 3.4	
C) HEAD KOPF TESTA TETE CABEZA		STAR / TORX VERSA SQUARE PHILIPS POZI			
L) LENGTH LAENGE LUNGHEZZA LONGEUR LONGITUD	in mm	2' - 3 1/2' 50 - 90			
MAGAZINE CAPACITY MAGAZIN CAPAZITAET CAPACITA' CARICATORE CAPACITE' CHARGEUR CAPACIDAD CARGADOR					

NAIL					
				SHANK	
				- SMOOTH - RING - SCREW - KNURLED	
				WIRE	
		MIN	MAX	MIN	MAX
A) WIRE - SCHAFT FILO - ALAMBRE TIGE	in mm	.099 - .150 2.5 - 3.8		.099 - .122 2.5 - 3.1	
B) PITCH - TEILUNG PASSO - PAS PASO	in mm	.315 8.0		.295 7.5	
C) HEAD - KOPF TESTA - TETE CÂBEZA	in mm	.216 - .279 5.5 - 7.1			
L) LENGTH-LAENGE LUNGH.-LONGEUR LONGITUD	in mm	1 3/4'-3 1/2' 45 - 90			
MAGAZINE CAPACITY MAGAZIN CAPAZITAET CAPACITA' CARICATORE CAPACITE' CHARGEUR CAPACIDAD CARGADOR					